

### CONTROLLO TOTALE DI MONITORAGGIO E SICUREZZA

Cloud Connect Advanced (CCA) è un datalogger compatto e potente ed è l'hub di comunicazione della piattaforma Tigo TS4. Il dispositivo controlla e attiva le funzioni di monitoraggio e sicurezza degli Smart Module Tigo.

### CONNETTIVITA'

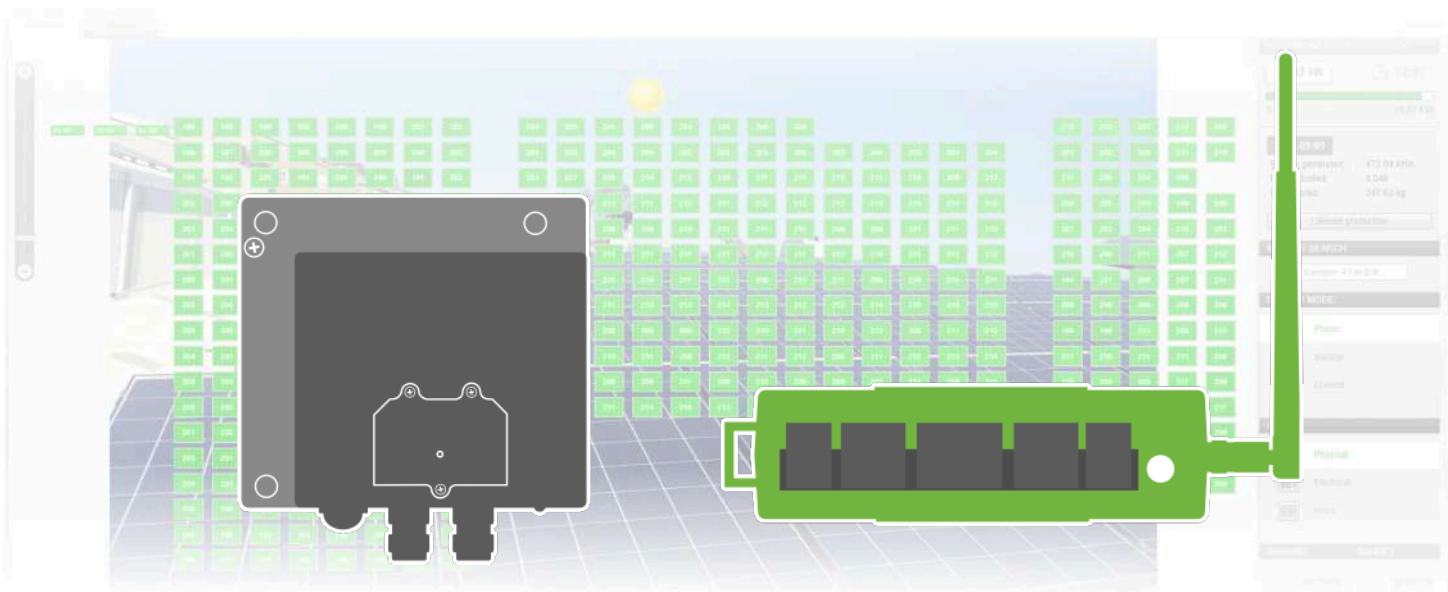
Visualizza i dati di monitoraggio a livello di modulo grazie al cloud Tigo e configura velocemente i tuoi impianti con l'app Tigo SMART per Android e iOS.

### PROTEZIONE

Per le installazioni all'aperto, è disponibile un box IP65. La barra DIN fornita a corredo consente l'installazione della CCA, lasciando spazio sufficiente per i cavi e per un eventuale meter RGM.

### OPZIONI DI INSTALLAZIONE

La CCA può essere installata sia indoor che outdoor. E' inoltre possibile selezionare un alimentatore da barra DIN o per presa a parete.



# CLOUD CONNECT ADVANCED (CCA)

## DATALOGGER COMPATTO

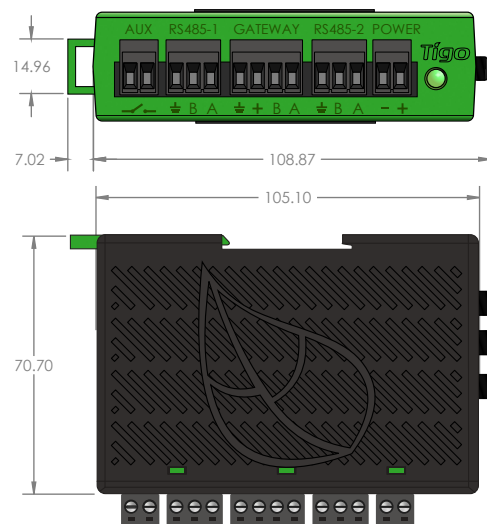
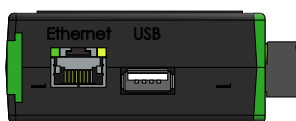
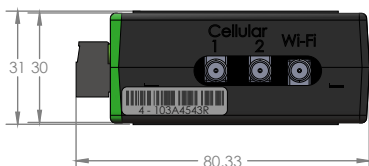
In grado di raccogliere i dati di 360 Smart Module

Supporta reti cablate e wireless

Controlla e gestisce le funzioni di monitoraggio e sicurezza

Configurazioni e commissioning realizzabili con l'app Tigo SMART

Monitora dispositivi di terze parti via Modbus



Tutte le dimensioni in mm

### Specifiche Meccaniche

Dimensioni (sola CCA): 31mm x 115,51mm x 71,54mm

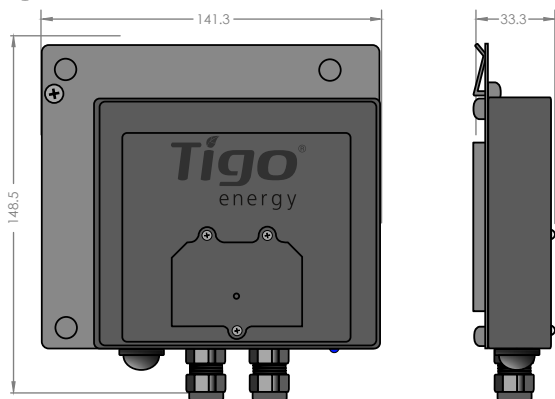
Intervallo della temperatura operativa (sola CCA): da -20°C a +70°C (da -4°F a +158°F)

Peso (sola CCA): 126g

Metodo di raffreddamento: Convezione naturale

Classe di protezione ambientale: IP65 se installata in box da esterni

## GATEWAY



Tutte le dimensioni in mm

### PUNTO DI ACCESSO WIRELESS

In grado di raccogliere i dati di 120 Smart Module

Portata wireless 15m (50ft)

Frequenza di campionamento ad alta definizione

Architettura scalabile

Facilmente installabile sulla cornice del modulo, senza utensili o viteria aggiuntiva



### Specifiche Meccaniche

Dimensioni: 141,3mm x 148,5mm x 33,3mm (staffa inclusa)

Peso: 900g (1,98lbs)

Intervallo della temperatura operativa: da -30°C a +70°C (da -22°F a +158°F)

Classe di protezione ambientale: IP65

# SEMPRE CONNESSO

Compatto e installabile su barra DIN

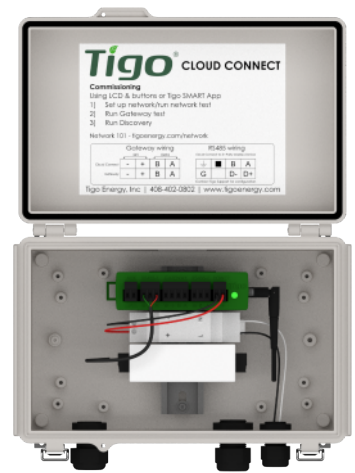
Supporta reti cablate e wireless

Collegabile a dispositivi di terze parti via Modbus

Disponibile App Android/iOS per monitoraggio e commissioning

Controlla la funzione di spegnimento rapido degli Smart Module Tigo

Box da esterni in classe di protezione IP65



Nell'immagine: CCA con alimentatore da barra DIN e Revenue-Grade Meter (opzionale)



## Specifiche Elettriche

### Cloud Connect Advanced (CCA)

Tensione di ingresso: 10V<sub>DC</sub> - 25V<sub>DC</sub>

Consumo: 3W - 7W

### Alimentatore

Tensione di ingresso: 100V<sub>AC</sub> - 240V<sub>AC</sub>

### Capacità

Ciascuna CCA supporta fino a 360 Smart Module e fino a 7 Gateway

Ciascun Gateway supporta fino a 120 Smart Module in un raggio di 15m (50ft)

### Specifiche Meccaniche

Dimensioni (box da esterni): 115mm x 278,4mm x 203mm

Peso (CCA, alimentatore e box): 1,1Kg

Intervallo della temperatura operativa (sola CCA): da -20°C a +70°C (da -4°F a +158°F)

Metodo di raffreddamento: Convezione naturale

Classe di protezione ambientale: IP65 se installata in box da esterni

### Interfaccia utente

App mobile: Tigo SMART per Android e iOS

<http://bit.ly/2AU7B9S>

Indicatore LED multifunzione

<http://bit.ly/2kp9I2e>

## OPZIONI D'ORDINE

Kit CCA comprensivo di Gateway, alimentatore da barra DIN e box da esterni

Kit CCA comprensivo di Gateway, alimentatore da parete e box da esterni Kit

Kit CCA comprensivo di Gateway e alimentatore da barra DIN

Kit CCA comprensivo di Gateway e alimentatore da parete

CCA, alimentatore da barra DIN, box da esterni

Opzione GSM per CCA

Estensione di garanzia per CCA (+5 anni)

### Per informazioni commerciali:

sales@tigoenergy.com o 1.408.402.0802

### Per informazioni sui prodotti:

[www.tigoenergy.com/products](http://www.tigoenergy.com/products)

### Per informazioni tecniche:

<http://support.tigoenergy.com>

Per ulteriori informazioni e per assistenza alla selezione dei prodotti, si prega di utilizzare il configuratore online all'indirizzo [www.tigoenergy.com/design](http://www.tigoenergy.com/design)



Tigo Energy Italy Srl Via Calamandrei 36, 52025 Montevarchi, Italy

[www.tigoenergy.com](http://www.tigoenergy.com) | [contact.europe@tigoenergy.com](mailto:contact.europe@tigoenergy.com)